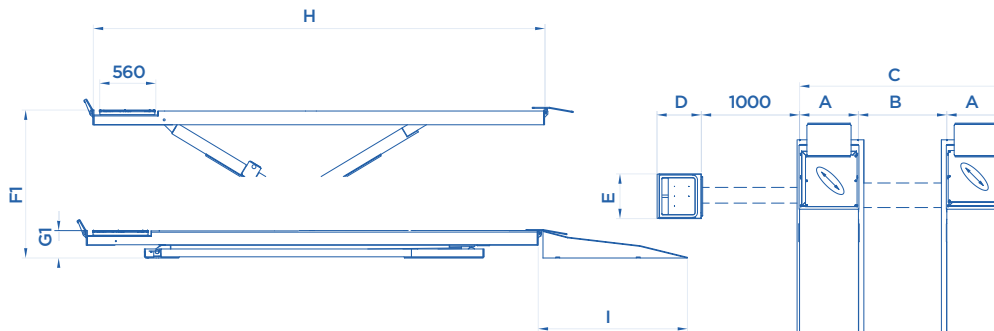
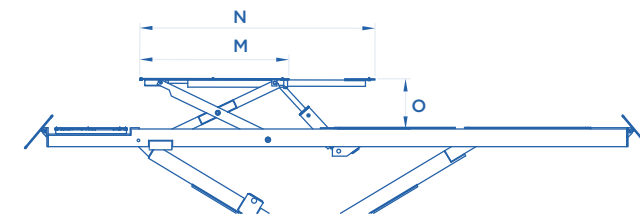
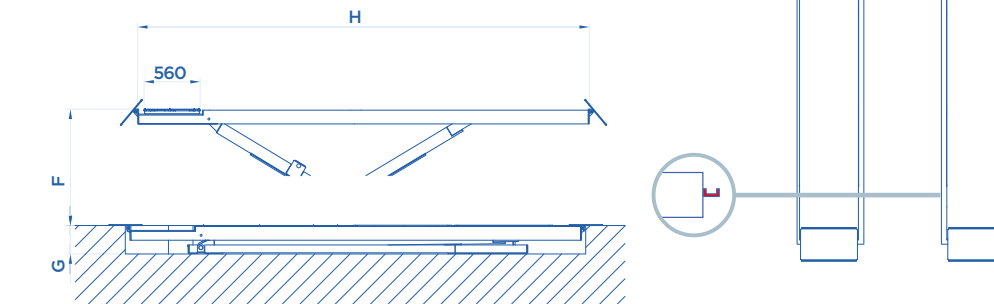


Modello a pavimento
Floored model
Modèle au sol
Überflur-Modell



Modello a scomparsa
Disappearing model
Modèle encastrable
Unterflur-Modell



ART.	LIFT TABLE	M mm	N mm	O mm
825 • 825/I	3000 Kg	1420	1870	400
805 • 815	4000 Kg	1465	2000	400

ART.	LIFT TABLE	Motor	Motor	A mm	B mm	C mm	D mm	E mm	F mm	F1 mm	G mm	G1 mm	H mm	I mm	KG		
840	3500 Kg	4 KW	400V • 50HZ	650	900	2200	460	450		1880		280	5100	1500	1900		
840/I				650	900	2200	460	450	1800	290		290	280	5100	1500	1750	
825	4000 Kg	3,3 KW	400V • 50HZ	600	900	2100	460	450		1880		280	4600	1500	2490		
825+853/A				600	900	2100	460	450		1880		280	280	5100	1500	2540	
825/I				600	900	2100	460	450	1800		290		280	4600	1500	2200	
825/I+853/A				600	900	2100	460	450	1800		290		290	5100	1500	2250	
826				600	900	2100	460	450		1880		280		280	4600	1500	2100
826+853/A				600	900	2100	460	450		1880		280		280	5100	1500	2150
826/I				600	900	2100	460	450	1800		290		290	4600	1500	1850	
826/I+853/A	600	900	2100	460	450	1800		290		290	5100	1500	1900				
805	5000 Kg	4 KW	400V • 50HZ	650	900	2200	500	550		1880		280	4900	1500	3040		
805+853/B				650	900	2200	500	550		1880		280	280	5400	1500	3110	
815				650	900	2200	500	550	1800		290		290	4900	1500	2750	
815+853/B				650	900	2200	500	550	1800		290		290	5400	1500	2820	
805/A				650	900	2200	500	550		1880		280		280	4900	1500	2480
805/A+853/B				650	900	2200	500	550		1880		280		280	5400	1500	2550
815/A				650	900	2200	500	550	1800		290		290	4900	1500	2230	
815/A+853/B				650	900	2200	500	500	1800		290		290	5400	1500	2300	

Sollevatori per linee di revisione B=800 mm

Potenza motore • Motor power • Puissance moteur • Motorleistung