

TRACCIATO TECNICO CONSTRUTTIVO

- Piastre provagiochi di grandi dimensioni con superficie antiscivolo e zincata.
- Incaavo anteriore per alloggiamento dei piatti rotanti dotato di piastra zincata regolabile.
- Doppie piastre oscillanti posteriori con superficie antiscivolo e zincata.
- **Bloccaggio e sbloccaggio delle piastre oscillanti tramite comando pneumatico posto sulla centrale di comando.**
- Sensore di prossimità per stazionamento millimetrico.

TECHNICAL AND STRUCTURAL LAY-OUT

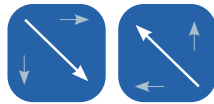
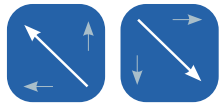
- Big play detector plates with a slip-resistant zinc-plated surface.
- Front slots for rotating plates with a zinc-plated adjustable plate.
- Rear oscillating double plates with a slip-resistant and zinc-plated surface.
- **Locking and unlocking oscillating plates by pneumatic control on the main control unit.**
- Proximity sensor for an extremely precise parking.

RELEVÉ TECHNIQUE

- Plaques à jeux de grandes dimensions, surface antiglisse en zinc.
- Logement avant pour plateaux tournants avec plaque en zinc réglable.
- Deux plaques de ripage arrière avec surface antiglisse en zinc.
- **Verrouillage et déverrouillage des plateaux par commande pneumatique sur le pupitre.**
- Capteur de proximité pour un stationnement au millimètre.

TECHNISCHE UND KONSTRUKTIVE ANGABEN

- Große Gelenkspielsplatte mit rutschfester und verzinkter Oberfläche.
- Vorderer Aussparung für die Stellung des Drehtellers mit einstellbarer verzinkter Platte.
- Hinterdoppelschiebeplatten mit rutschfester und verzinkter Oberfläche.
- **Sperrung und Abspannung der Schwingungsplatten mit pneumatischer Steuerung auf der Steuereinheit.**
- Annäherungssensor für eine millimetergenaue Stationierung.

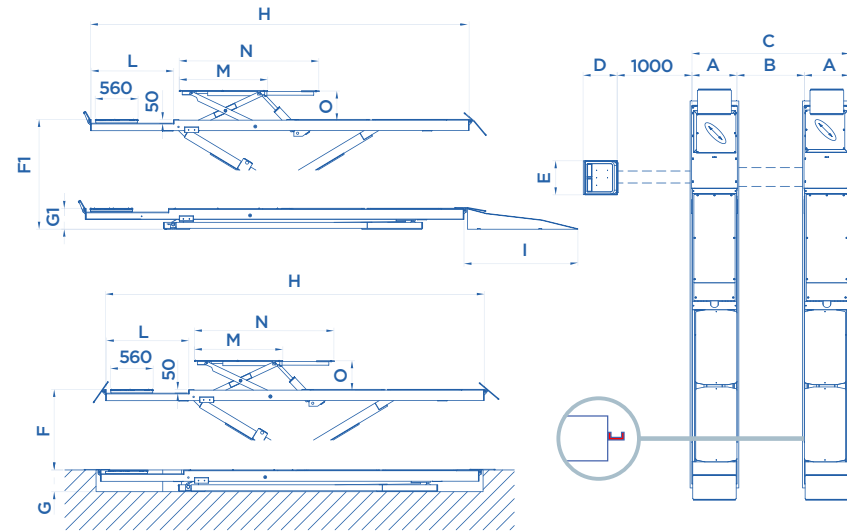


PROVAGIOCHI A 4 MOVIMENTI 4 movement play detector Plaques à jeux 4 mouvements 4 Bewegungen Gelenkspieltester

Modello a pavimento
Floored model
Modèle au sol
Überflur-Modell



Modello a scomparsa
Disappearing model
Modèle encastrable
Unterflur-Modell



ART.				Motore trifase Three-phase motor Moteur triphasé Netzspannung	A mm	B mm	C mm	D mm	E mm	F mm	F1 mm	G mm	G1 mm	H mm	I mm	L mm	M mm	N mm	O mm	
823 823/I	4000 Kg	3000 Kg	3,3 KW	400V • 50HZ	600 600	900 900	2100 2100	460 460	450 450	1800	1880		280	5100 5100	1500	1100 1100	1420 1420	1870 1870	400 400	2650 2350
803 803+853/B 813 813+853/B	5000 Kg	4000 Kg	4 KW	400V • 50HZ	650 650 650 650	900 900 900 900	2200 2200 2200 2200	500 500 500 500	550 550 550 550	1800 1800	1880 1880		280 280	4900 5400 4900 5400	1500 1500	1100 1100 1100 1100	1465 1465 1465 1465	2000 2000 2000 2000	400 400 400 400	3000 3070 2750 2820