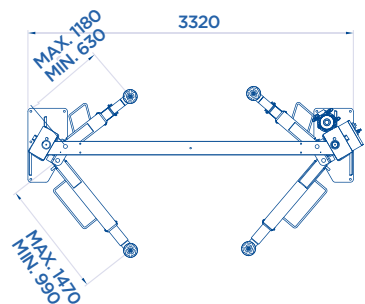
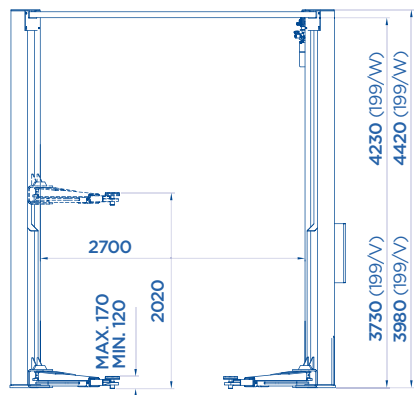


OMCN



ART. 199/V • 199/W



4000 KG

* + OPTIONAL

ART. 373 SET DI PROLUNGHE

Pair of extensions
Paire de rallonges
2 Verlängerungen



600 Kg X 2



OPTIONAL Pag. 036

ART.



Motore trifase
Three-phase motor
Moteur triphasé
Netzspannung



199/V	4000 Kg	2,2 KW	400V • 50HZ	940
199/W	4000 Kg	2,2 KW	400V • 50HZ	1000

Potenza motore • Motor power • Puissance moteur • Motorleistung