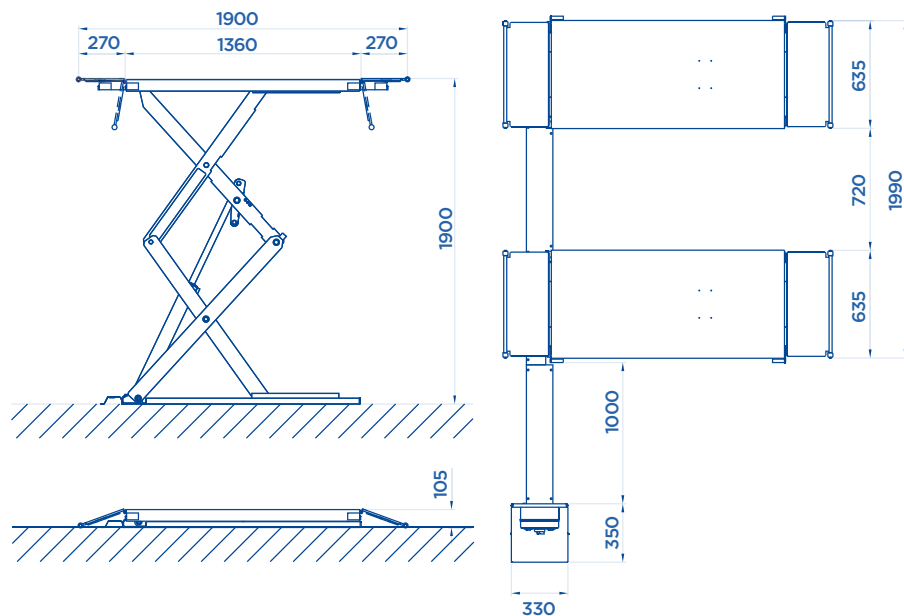


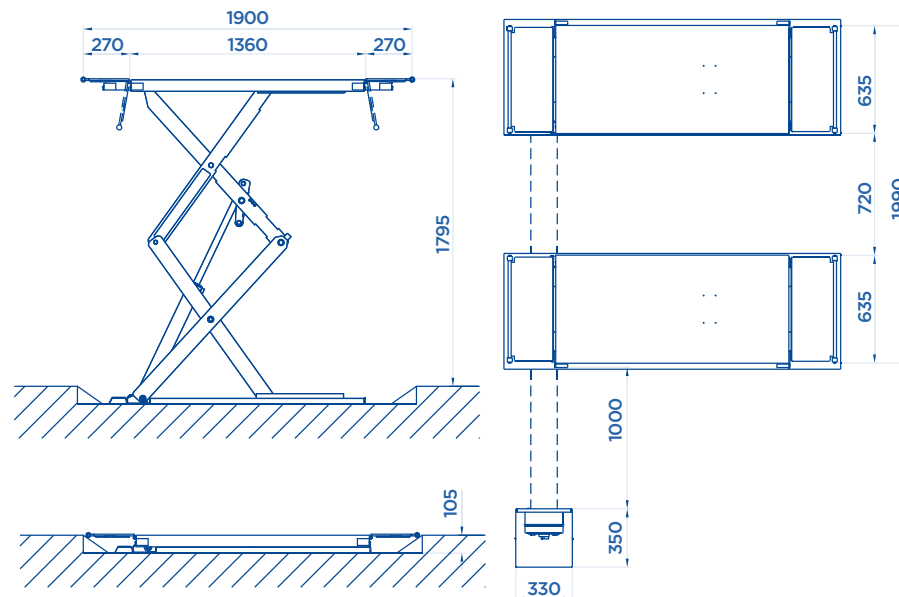
**ART. 718**

Modello a pavimento  
 Floored model  
 Modèle au sol  
 Überflur-Modell






**ART. 719**

Modello a scomparsa  
 Disappearing model  
 Modèle encastrable  
 Unterflur-Modell



**OPTIONAL** Pag. 062

ART.			Motore trifase Three-phase motor Moteur triphasé Netzspannung	
<b>718</b>	3500 Kg	3,3 KW	400V • 50HZ	930
<b>719</b>	3500 Kg	3,3 KW	400V • 50HZ	930

 Potenza motore • Motor power • Puissance moteur • Motorleistung